

INSTALLATIONS-, BEDIENUNGS UND WARTUNGSANLEITUNG für den Installateur und den Anwender

Comfort

100 - 130 - 160 - 210 - 240

DE



ALLGEMEINE EMPFEHLUNGEN	4
PRODUKTINFORMATIONEN	5
Energieeffizienzlabel	5
Typenschild	6
GERÄTEBESCHREIBUNG	7
Modelle - Comfort 100 - 130 - 160 - 210 - 240	7
TECHNISCHE DATEN	8
Abmessungen und Hauptdaten	8
Leistung.....	10
INSTALLATION	11
Sicherheitshinweise.....	11
Verpackung	13
Werkzeuge	13
Anschluss.....	13
Anschlusskit	15
INBETRIEBNAHME	16
Sicherheitshinweise zur Befüllung.....	16
Befüllung	17
Prüfungen vor Inbetriebnahme	19
Inbetriebnahme.....	19

WARTUNG	20
Regelmässige Kontrolle durch den Anlagenbetreiber	20
Jährliche Wartung	20
Entleerung	21
Das System wieder in Betrieb nehmen	22

DE

ANMERKUNGEN

Diese Anleitung enthält wichtige Informationen in Bezug auf die Installation, den Betrieb und die Wartung des Speichers.

Diese Anleitung ist dem Anlagenbetreiber zur sorgfältigen Aufbewahrung auszuhändigen.

Wir lehnen jede Verantwortung für Schäden ab, die auf Nichteinhaltung der Hinweise in diesem technischen Handbuch zurückzuführen sind.



Wichtige Anweisungen für die Sicherheit

- Ohne vorherige schriftliche Genehmigung des Herstellers dürfen unter keinen Umständen Modifikationen im Geräteinneren vorgenommen werden.
- Das Gerät ist von entsprechend qualifizierten Fachpersonal, in Übereinstimmung mit den örtlichen Normen und Vorschriften, zu installieren.
- Die Anlage muss den in diesem Handbuch enthaltenen Anweisungen sowie den einschlägigen Normen und Vorschriften für Anlagen zur Brauchwasserbereitung entsprechen.
- Bei Missachtung der Anweisung besteht Verletzungsgefahr sowie die Gefahr von Umweltauswirkungen.
- Der Hersteller lehnt jede Verantwortung für Schäden durch Installationsfehler oder die Verwendung von nicht durch den Hersteller zugelassenen Geräten oder Zubehörteilen ab.

DE



Wichtige Anweisungen für die ordnungsgemäße Funktion der Anlage

- Zur Gewährleistung einer einwandfreien Gerätefunktion muss jährlich eine Überprüfung und Wartung durch einen Installateur bzw. eine autorisierte Wartungsfirma durchgeführt werden.
- Verständigen Sie bei Störungen Ihren Installateur.
- Defekte Teile dürfen nur durch Originalersatzteile des Herstellers ersetzt werden.
- Unsere Brauchwasserspeicher wurden ausschließlich zur Erwärmung und Speicherung von Brauchwasser konzipiert und hergestellt.
- Die Brauchwasserspeicher sind ausschließlich mit Heizwasser im geschlossenen Kreislauf zu erwärmen.



Allgemeine Hinweise

- Der Hersteller behält sich das Recht vor, die technischen Daten und Ausrüstungen seiner Produkte ohne vorherige Ankündigung zu ändern!
- Die Verfügbarkeit bestimmter Modelle und der entsprechenden Zubehörteile kann je nach Markt variieren.
- Die Artikelnummer (P/N) und die Seriennummer (S/N) des Speichers, welche auf dem Typenschild angegeben sind, müssen ACV im Falle einer Beanstandung vorgelegt werden! Andernfalls wird die Beanstandung nichtig gemacht!
- Trotz der strengen Qualitätsnormen von ACV bei der Herstellung, der Kontrolle und dem Transport der Geräte sind Fehler möglich. Bitte melden Sie derartige Fehler unverzüglich dem autorisierten Installateur

ENERGIEEFFIZIENZLABEL

PRODUCT FICHE

ACV International

Dude Vijverweg 6
B-1653 Dworp
Belgium



Product Model
Comfort 100
Comfort 130
Comfort 160
Comfort 210
Comfort 240

General purpose hot water storage tank



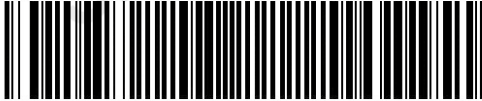


	Comfort				
	100	130	160	210	240
Energy efficiency class	C	C	C	C	C
Standing Loss *	56 W	62 W	69 W	75 W	78 W
Hot water storage volume	105L	130L	161L	203L	242L

* According to EN12897:2006

DE

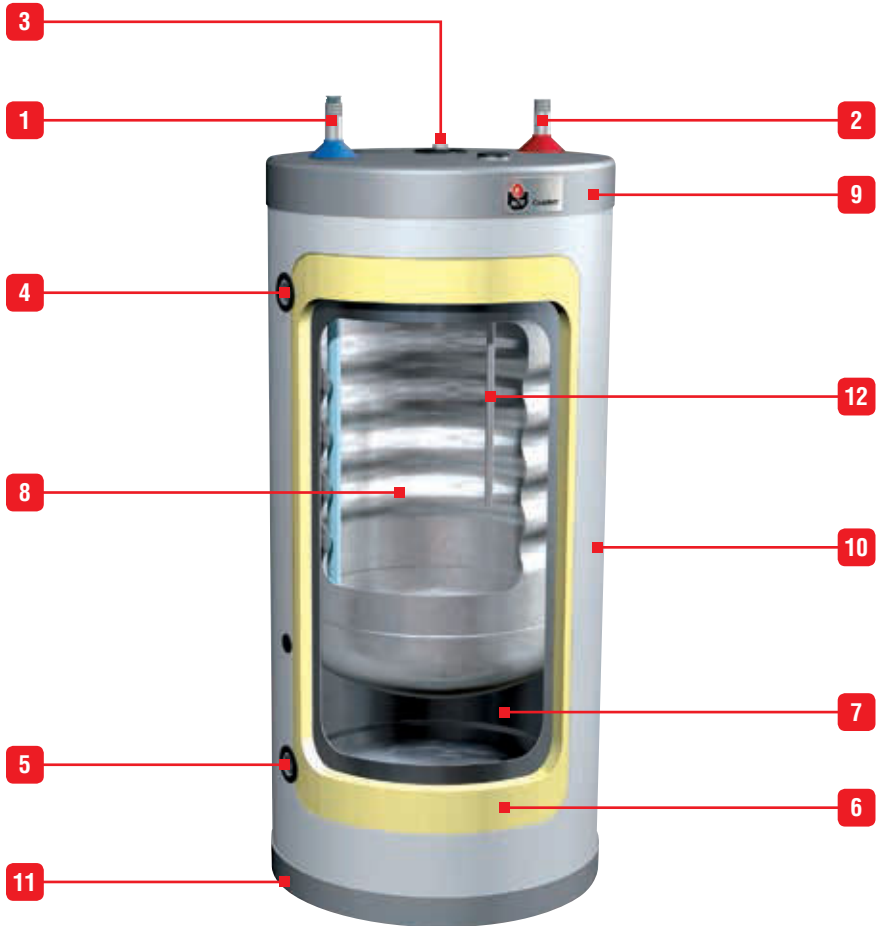
TYPENSCHILD

	<p>Cude Vijverweg 8, 1653 Dworp BELGIUM www.acv.com</p>	<p>Type : Comfort 160</p>	
		<p>P/N : A1002047</p>	<p>Year: 2015</p>
		<p>S/N : A001500</p>	
<p>Standard: EN 12897:2006</p>			
Sanitary Operating Pressure	8,6 bar		
Primary Operating Pressure	3 bar		
Maximum Design Pressure	10 bar		
Primary Heating Power Input	32 kW		
Primary Flow Rate	0,70 l/s		
Actual Capacity	126 l		
Standing Heat Loss	0,91 kWh/24h		
Maximum Temperature	90 °C		
Rated Voltage			
			
<p>(21) 00000 (91) 00000000 (92) 9999</p>			

DE

MODELLE - Comfort 100 - 130 - 160 - 210 - 240

„Comfort“ ist ein Standspeicher, mit dem Tank-in-Tank System (zwei konzentrische Behälter), welcher in jede Heizungsanlage eingebunden ist. Das Gerät kann entweder am Boden oder an der Wand mithilfe der optional erhältlichen Befestigungen installiert werden.



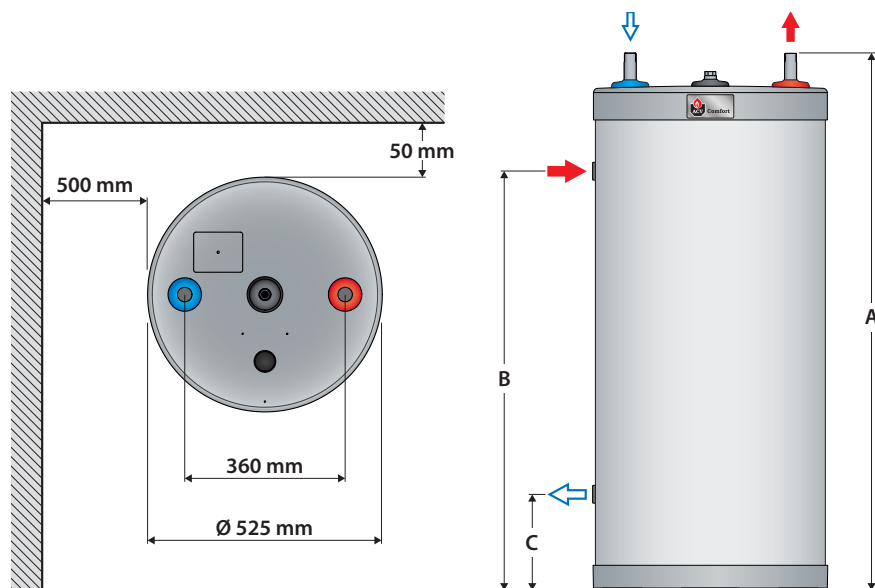
DE

Legende

- | | |
|-----------------------------------|--|
| 1. Kaltwassereingang | 7. Wasserspeicher (Heizkreislauf) aus Kohlenstoffstahl |
| 2. Warmwasserausgang | 8. Brauchwasserspeicher aus Edelstahl |
| 3. Manueller Entlüfter | 9. Abdeckung aus starrem Polypropylen |
| 4. Heizungsvorlauf | 10. Außenhülle aus Polypropylen |
| 5. Heizungsrücklauf | 11. Sockel aus starrem Polypropylen |
| 6. Polyurethanisolierung (30 mm,) | 12. Tauchhülle aus Edelstahl |

ABMESSUNGEN UND HAUPTDATEN

		Comfort				
Abmessungen		100	130	160	210	240
A	mm	845	1005	1205	1475	1720
B	mm	580	740	940	1210	1455
C	mm	215	215	215	215	210
Leergewicht	Kg	37	40	47	58	65



DE

AUFSTELLUNG

Der Brauchwasserspeicher ist in einem trockenen Raum zu installieren, der gegen äußere Witterungseinflüsse geschützt ist.

Wählen Sie den geeigneten Aufstellort unter Berücksichtigung der Kesselposition und der Entfernung zur Brauchwasserleitung, um die Temperaturverluste in den Leitungsnetzen zu verringern und die Druckverluste zu minimieren.



Um das Gerät herum ist ein hinreichender Freiraum vorzusehen, damit bei einer Wartung ggf. das Tauchrohr des Wasserspeichers und die Tauchhülse ausgewechselt werden können.

Das Gerät kann entweder am Boden oder an der Wand mithilfe der optional erhältlichen Befestigungen installiert werden.

Hauptdaten		Comfort				
		100	130	160	210	240
Gesamtvolumen	L	105	130	161	203	242
Primärkreislaufvolumen (Heizung)	L	30	55	62	77	78
tastächtliches Volumen	L	75	75	99	126	164
Heizungsanschluss [F]	"	1	1	1	1	1
Brauchwasseranschluss [M]	"	3/4	3/4	3/4	3/4	3/4
Druckabfalls durch den Heizwasserwärmer*	mbar	19,6	22,4	23,5	40,6	46,5
Heizfläche	m ²	1,03	1,03	1,26	1,54	1,94
höchster Auslegungdruck*	bar	10	10	10	10	10
Heizwassereingangsleitung*	kW	18,4	18,4	24,7	32,2	39,2
Heizwasserduhrflussmenge (zum Erreichen der Heizwasserleistung) *	L/sec.	0,7	0,7	0,7	1,25	1,25
Wiedererwärmungszeit*	min	10	10	10	9	9
Bereitschaft-Wärmeaufwand*	kWh/24h	1,34	1,49	1,66	1,80	1,87
	W	56	62	69	75	78

* Gemäß EN12897:2006

DE

Grenzbedingungen für den Betrieb		Comfort				
		100	130	160	210	240
Max. Betriebsdruck - Heizkreislauf	bar	3	3	3	3	3
Max. Betriebsdruck - Brauchwasser- kreislauf	bar	8,6	8,6	8,6	8,6	8,6
Versorgungsdruck (Brauchwasser- kreislauf)	bar	6	6	6	6	6
Höchsttemperatur - Heizungsseite	°C	90	90	90	90	90
Höchsttemperatur - Wasserseite	°C	80	80	80	80	80

Wasserqualität

- Chlorid < 150 mg/L
- 6 ≤ pH ≤ 8
- Wenn der Härtegrad des Trinkwassers > 11,2°dH ist, ist die Installation eines Wasserenthärterers zu empfehlen.
- Einhaltung des VDI 2035

LEISTUNG

Brauchwasserleistung*		Comfort				
		100	130	160	210	240
Spitzenleistung bei 45 °C	L/10'	182	202	275	348	469
Spitzenleistung bei 60 °C	L/10'	105	117	161	209	272
Spitzenleistung 1ste St. bei 45 °C	L/60'	604	672	911	1156	1560
Spitzenleistung 1ste St. bei 60 °C	L/60'	345	384	549	689	913
Dauerleistung bei 45 °C	L/St	507	564	763	970	1309
Dauerleistung bei 60 °C	L/St	288	320	465	576	769

*Betriebstemperatur (Primär): 85°C, ΔT : 10°C, T° des Speisewassers: 10°C

SICHERHEITSHINWEISE



Generelle Hinweise

- Anschlüsse (elektrisch, hydraulisch) müssen durchgeführt werden in Übereinstimmung und entspricht den einschlägigen Normen und Vorschriften.
- Wenn die letzte Entnahmestelle sehr weit entfernt vom Speicher ist, installieren Sie eine Brauchwasserzirkulationspumpe, somit wird ein schnelles Zapfen von Warmwasser ermöglicht.



Wichtige Anweisungen für die ordnungsgemäße Funktion der Anlage

- Der Brauchwasserspeicher ist in einem trockenen Raum zu installieren, der gegen äußere Witterungseinflüsse geschützt ist.
- Installieren Sie die Anwendung so, dass jederzeit ein einfacher Zugang möglich ist.
- Der Edelstahl-Innenbehälter ist direkt mit der Erdung zu verbinden, um jedes Korrosionsrisiko zu vermeiden (örtliche Vorschriften der VDE beachten)!
- Installieren Sie einen Druckminderer welcher den Brauchwasserdruck auf 4,5 bar reduziert, wenn der Versorgungsdruck höher als 6 bar ist.
- Installieren Sie im Brauchwasserkreis eine vorschriftsmäßige Sicherheitsgruppe mit Sicherheitsventil, Rückschlagklappe und Absperrventil.
- Stellen Sie sicher das der Auslauf der Sicherheitsgruppe direkt in den Abfluss geleitet wird, um jegliche potentielle Gefahren zu vermeiden.
- Um ein Auslaufen von Wasser am Speicher zu vermeiden, darf die Sicherheitsgruppe keinesfalls oberhalb des Speichers installiert werden.
- Durch Installation eines Ausdehnungsgefäßes für das Brauchwasser wird das Auslaufen aus dem Sicherheitsventil vermieden (Wasserverlust).
- Volumen der Ausdehnungsgefäße (Brauchwasser):
 - 5 Liter bei den Modellen: 100 - 130
 - 8 Liter bei den Modellen: 160 - 210
 - 12 Liter bei dem Modell: 240



Einzelheiten hierzu sind der technischen Beschreibung des Herstellers des Ausdehnungsgefäßes zu entnehmen.



Wichtige Anweisungen für die Personen- und Umweltsicherheit

- Heißes Wasser kann zu Verbrühungen führen! Bei häufiger Warmwasserentnahme in kleinen Mengen kann es im Speicher zu so genannter Schichtenbildung kommen. Die obere Warmwasserschicht kann dann sehr hohe Temperaturen erreichen.
- ACV empfiehlt die Verwendung eines über einen Thermostat geregelten Mischventils, damit die maximale Heißwassertemperatur 60°C nicht übersteigt.
- Das für die Waschmaschine, die Geschirrspülmaschine und andere Nutzungen entnommene Wasser kann schwere Verbrühungen verursachen.
- Lassen Sie niemals Kinder, alte, kranke oder behinderte Personen im Bad oder in der Dusche unbeaufsichtigt, damit jeder Kontakt mit zu heißem Wasser, das schwere Verbrühungen verursachen kann, verhindert wird.
- Erlauben Sie kleinen Kindern keinesfalls, selbst heißes Wasser zu entnehmen oder sich selbst ein Bad einzulassen.
- Stellen Sie die Wassertemperatur gemäß der Nutzung und den geltenden Installationsvorschriften ein.
- Es besteht die Gefahr, dass sich Bakterien einschließlich der „Legionella pneumophila“ entwickeln, wenn nicht eine Mindesttemperatur von 60 °C sowohl im Speicher als auch in den Warmwasserleitungen beibehalten wird.

DE



Wichtige Hinweise für die elektrische Sicherheit

- Elektrische Anschlüsse dürfen nur durch autorisierte Fachkräfte vorgenommen werden.
- Installieren Sie einen Heizungsnotschalter, um die Anlage bei Wartungs- und Reparaturarbeiten spannungsfrei zu schalten!
- Schalten Sie die Anlage bei jeglichen Arbeiten spannungsfrei.
- Dieses Gerät ist nicht für Personen (einschließlich Kinder) mit körperlich, sensorisch oder geistig eingeschränkten Fähigkeiten, oder für unerfahrene und unwissende Personen geeignet, es sei denn, diese wurden von einer Schutzbefohlenen Person in Bezug auf den Gebrauch des Gerätes beaufsichtigt oder angeleitet.

VERPACKUNG

Alle gelieferten Geräte werden vor Auslieferung getestet und separat verpackt.

Inhalt der Verpackung

- Ein Speicher Comfort zur Brauchwassererwärmung.
- Eine mehrsprachige Installations-, Bedienungs- und Wartungsanleitung.
- Energieeffizienzlabel

WERKZEUGE



DE

ANSCHLUSS



Wichtige Anweisungen für die Personen- und Umweltsicherheit

- Beachten Sie die Sicherheitshinweise für die Installation, ein Nichtbeachten dieser Hinweise kann zu Schäden an der Installation, Verletzungen oder Tod führen!
- Heißes Wasser kann zu Verbrühungen führen! ACV empfiehlt die Verwendung eines über einen Thermostat geregelten Mischventils, damit die maximale Heißwassertemperatur 60°C nicht übersteigt.



Wichtige Anweisungen für die ordnungsgemäße Funktion der Anlage

- Der Trinkwasserkreislauf des Speichers muss mit einer Sicherheitseinrichtung ausgestattet werden, bestehend aus Absperrventil, Rückflussverhinderer, Prüfventil, Sicherheitsventil 7bar, Ausdehnungsgefäß optional mit entsprechender Größe! Stellen Sie sicher, dass der Kreislauf zwischen Speicher und dem Sicherheitsventil immer offen ist.
- Der 3. Anschluss ist für eine Zirkulationsleitung, wenn dieser nicht genutzt wird muss dieser mit einer Metall- Verschlusskappe abgedichtet werden!



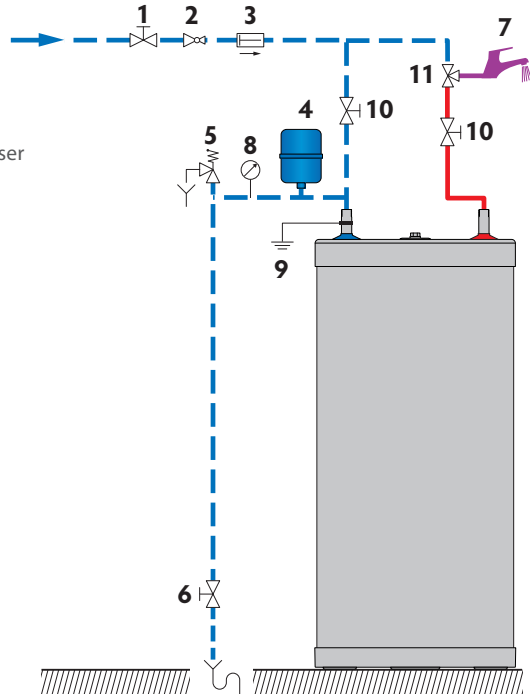
Generelle Hinweise

- In bestimmten Ländern müssen Brauchwasser-Kits zugelassen werden.
- Die Anschlussschemen sind nur vereinfacht dargestellt!

BRAUCHWASSERANSCHLUSS (bodenstehende Installation)

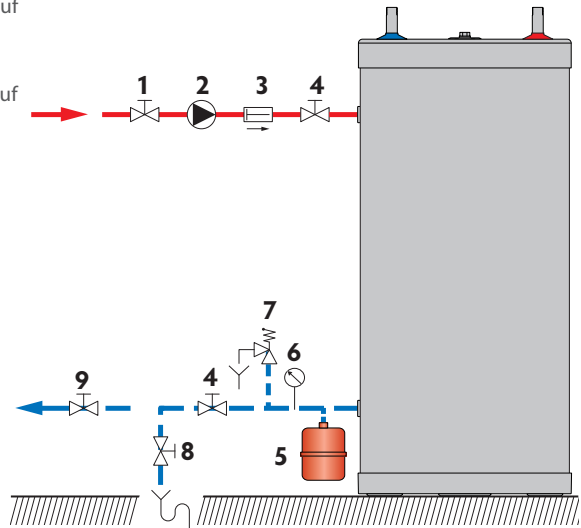
- 1. Befüllventil
- 2. Druckminderer
- 3. Rückschlagventil
- 4. Ausdehnungsgefäß Brauchwasser
- 5. Sicherheitsventil
- 6. Entleerung
- 7. Zapfstelle
- 8. Manometer
- 9. Erdung
- 10. Absperrventil
- 11. thermostatisches Mischventil

--- Kaltwasser
 --- Heißwasser



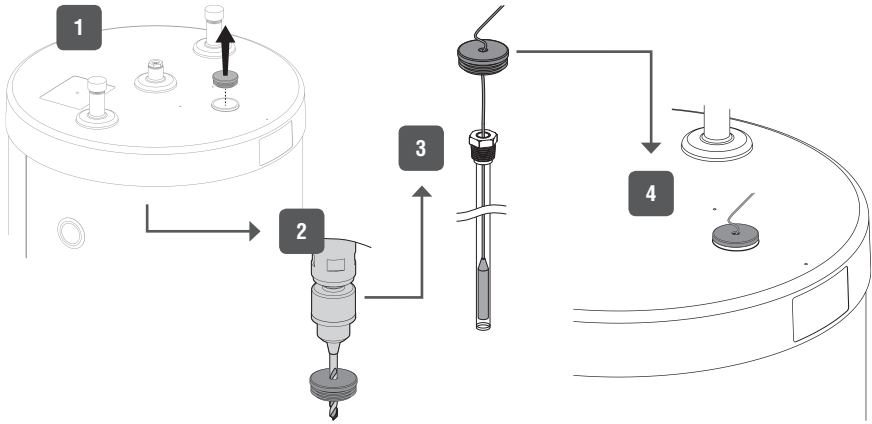
ANSCHLUSS AN DEN HEIZKREISLAUF (bodenstehende Installation)

- 1. Befüllventil Primärkreislauf
- 2. Speicherladepumpe
- 3. Rückschlagventil
- 4. Absperrventil Heizkreislauf
- 5. Ausdehnungsgefäß
- 6. Manometer
- 7. Sicherheitsventil (3 bar)
- 8. Entleerung
- 9. Absperrventil



DE

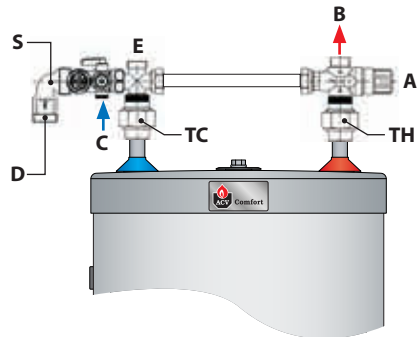
POSITIONIERUNG DES BRAUCHWASSERFÜHLERS



ANSCHLUSSKIT

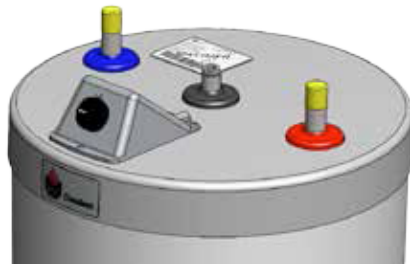
Optionales Anschlusskit für Brauchwasser (Code: 10800102)

- A. Thermostatisches Mischventil
- B. Brauchwasserablauf mit Mischfunktion
- C. Kaltwasser-/Brauchwasserzulauf
- D. Auslauf Sicherheitsventil
- E. Anschluss für Ausdehnungsgefäß Brauchwasser
- S. Sicherheitsgruppe (10 bar)
- TH. Ablauf Brauchwasserspeicher
- TC. Zulauf Brauchwasserspeicher



DE

Thermostat control kit (60-80°) (code: A1002275)



SICHERHEITSHINWEISE ZUR BEFÜLLUNG



Wichtige Anweisungen für die Personen- und Umweltsicherheit

- Der Brauchwasserspeicher muss immer zuerst gefüllt und unter Druck gesetzt werden, bevor der Heizungskreislauf unter Druck gesetzt werden darf.
- Verwenden Sie kein Frostschutzmittel für Kraftfahrzeuge. Dieses kann zu schweren Verletzungen, zum Tod oder zur Beschädigung der Räume führen.
- Wenn ein Frostschutzmittel für den Heizkreislauf erforderlich ist, muss dies den Gesundheitsvorschriften entsprechen und darf nicht toxisch sein. Für Lebensmittel geeignetes Propylenglykol wird empfohlen. Es muss nach den örtlichen Vorschriften verhältnismäßig verdünnt werden.
- Wenden Sie sich an den Hersteller, um Informationen zur Verträglichkeit des Frostschutzmittels mit den Fertigungswerkstoffen des Speichers zu erhalten.



Wichtige Anweisungen für die ordnungsgemäße Funktion der Anlage

- Vor der Inbetriebnahme des Brauchwasserspeichers führen Sie eine Dichtigkeitsprüfung durch, um jedes Leckagerisiko während des Betriebs der Anlage auszuschließen.
- Diese Dichtigkeitsprüfung des Brauchwasserspeichers ist ausschließlich mit Trinkwasser durchzuführen. Der Überdruck zur Prüfung der Anlage darf maximal 8,6 bar betragen.
- Alle Flansch- und Schraubverbindungen sind nach der Inbetriebnahme auf ihre Dichtheit zu überprüfen und ggf. nachzudichten.
- Informieren Sie sich über die örtlichen Bestimmung zur Verwendung von Frostschutzmittel.
- Durch Verwendung von Frostschutzmittel verringert sich die Heizleistung!

BEFÜLLUNG

 Wichtige Anweisungen für die ordnungsgemäße Funktion der Anlage

- Der Brauchwasserspeicher muss immer zuerst gefüllt und unter Druck gesetzt werden, bevor der Heizungskreislauf unter Druck gesetzt werden darf.

BEFÜLLUNG DES BRAUCHWASSERSPEICHERS (Bild 1)

 Generelle Hinweise

- Leiten Sie den Ablass des Sicherheitsventils in den Abfluß.
1. Um den Speicher zu befüllen, muss die höchstgelegene Entnahmestelle (2) geöffnet werden, somit kann die Luft entweichen.
 2. Befüllen Sie den Speicher des Brauchwasserbereiters, indem Sie die Befüllventil (1) und Absperrventil (3) öffnen.
 3. Schließen Sie den Warmwasserhahn (2), wenn sich der Wasserdurchsatz stabilisiert hat und die vorhandene Luft vollständig entwichen ist.
 4. Prüfen Sie die Dichtigkeit aller Anschlüsse der Anlage.

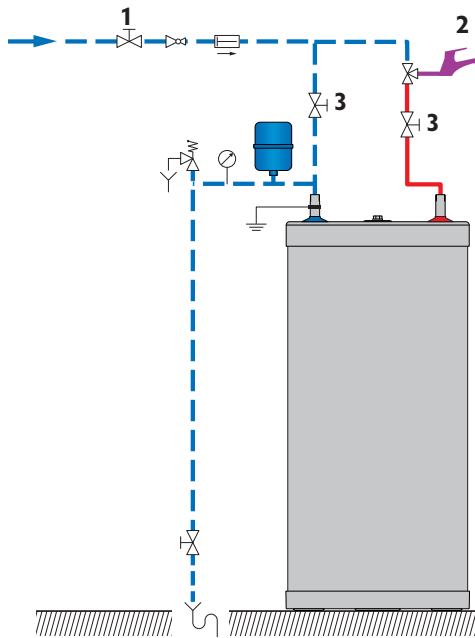


Bild 1

— — — Kaltwasser

— Heißwasser

BEFÜLLUNG DES HEIZKREISLAUFS (Bild 2)



Generelle Hinweise

- Wenn der Speicher in einer Heizungsinstallation eingebunden ist, schauen Sie in die Kesselanleitung.
1. Stellen Sie sicher, dass der Entleerungshahn (3) Ihres Primärkreislaufs richtig geschlossen ist.
 2. Öffnen Sie die Absperrventile (1) und (2) des Heizkreislaufs, der mit dem Kessel verbunden ist.
 3. Öffnen Sie den Entlüfter (4) im oberen Teil des Brauchwasserspeichers.
 4. Wenn die Luft ausgetreten ist, schließen Sie zunächst den Entlüfter (4).

— — — Kaltwasser
— — — Heißwasser

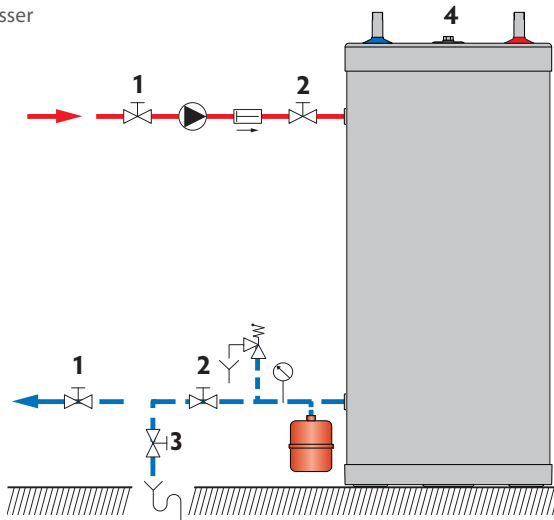


Bild 2

PRÜFUNGEN VOR INBETRIEBNAHME

- Stellen Sie sicher, dass die Sicherheitsventile im Brauchwasser- und Heizkreislauf einwandfrei installiert sind und die Abläufe der Anlage an den Abfluss angeschlossen sind.
- Stellen Sie sicher, dass der Brauchwasserspeicher und der Heizkreislauf mit Wasser befüllt sind.
- Stellen Sie sicher, dass beide Kreisläufe richtig entlüftet wurden.
- Stellen Sie sicher, dass der obere Entlüfter, sowie die Fühlerhülse Edelstahl des Brauchwasserspeichers dicht ist.
- Stellen Sie sicher, dass die Leitungen des Brauchwasser- und Heizkreislaufs richtig angeschlossen sind und keine Leckagen aufweisen.

INBETRIEBNAHME



Um die Installation in Betrieb zu setzen, schauen Sie in die Kesselanleitung.

DE

REGELMÄSSIGE KONTROLLE DURCH DEN ANLAGENBETREIBER

- Prüfen Sie den Druck am Manometer des Heizkreislaufs: Dieser sollte zwischen 0,5 und 1,5 bar liegen.
- Führen Sie regelmäßig eine Sichtprüfung der Ventile, der Anschlüsse, der Fühler-Tauchhülse und des Zubehörs durch, um eventuelle Leckagen und Fehlfunktionen festzustellen.
- Prüfen Sie regelmäßig den Entlüfter im oberen Teil des Speichers, um zu gewährleisten, dass es hier keine Leckage gibt.
- Überprüfen Sie die einwandfreie Funktion des Sicherheitsventils für das Brauchwasser.
- Verständigen Sie bei Störungen einen Techniker oder Ihren Installateur

JÄHRLICHE WARTUNG



Wichtige Anweisungen für die ordnungsgemäße Funktion der Anlage

- Die Abfuhrleitung muss zur Atmosphäre offen sein. Wenn die Sicherheitsgruppe regelmäßig tropft, kann dies auf ein Problem mit dem Ausdehnungsgefäß oder auf Verunreinigung des Ventils zurückzuführen sein.
- Die Handlochöffnung kann für die Inspektion des Speichers (Edelstahl Innenkörper) genutzt werden. Wenn kein Handloch vorhanden ist, benutzen Sie einen Sanitäranschluss zur Sichtprüfung, z. B. in Verbindung mit einer Endoskop Kamera.

Die jährliche, von einem Techniker durchzuführende Wartung muss Folgendes umfassen:

- Die Überprüfung des Entlüfters: Durch Entlüftung des Systems kann es erforderlich sein, Wasser nachzufüllen.
- Prüfen Sie den Druck am Manometer (Heizkreislauf und Brauchwasserkreislauf).
- Die manuelle Betätigung des Sicherheitsventils für das Brauchwasser ein Mal pro Jahr. Bei diesem Vorgang tritt heißes Wasser aus.
- Eine Überprüfung der korrekten Funktion der installierten Ventile, Armaturen, Steuergeräte und Zubehör (falls erforderlich Herstellerangaben beachten).

DE

ENTLEERUNG



Wichtige Anweisung für die Personen- und Umweltsicherheit

- Das Wasser, welches aus dem Entleerungsventil kommt ist sehr heiß und kann zu Verbrühungen führen. Stellen Sie sicher das sich keine Personen im Umkreis befinden!



Grundlegende Hinweise für die elektrische Sicherheit

- Unterbrechen Sie die elektrische Versorgung, bevor Sie den Speicher entleeren.



Wichtige Anweisung für die ordnungsgemäße Funktion der Anlage

- Entleeren Sie den Speicher, wenn er im Winter außer Betrieb genommen wird oder wenn Frostgefahr besteht. Wenn der Heizkreislauf Frostschutzmittel enthält, muss nur der Brauchwasserspeicher entleert werden. Wenn der Heizkreislauf kein Frostschutzmittel enthält, müssen der Heizkreislauf und das Brauchwasser abgelassen werden.
- Vor dem Ablassen des Brauchwassers, senken Sie den Druck des Heizkreislaufs auf 1 bar, damit der Brauchwasserspeicher gegen eine mögliche Druckverformung geschützt ist.

ENTLEERUNG DES HEIZKREISLAUFS (Bild 3)

Zum Entleeren des Heizkreislaufs für die Warmwasserbereitung:

1. Stoppen Sie die Speicherladepumpe.
2. Trennen Sie den Heizkreislauf des Brauchwasserbereiters, indem Sie die Ventile (1) schließen.
3. Schließen Sie den Entleerungshahn (2) mithilfe eines flexiblen Schlauchs an den Abfluss an.
4. Öffnen Sie den Entleerungshahn (2) und lassen Sie das Wasser aus dem Heizkreislauf in den Abfluss ab.
5. Öffnen Sie den Entlüfter des Speichers (3), um das Wasser schneller abzulassen.
6. Schließen Sie den Entleerungshahn (2) und den Entlüfter (3) wieder, wenn der Heizkreislauf des Speichers entleert ist.

DE

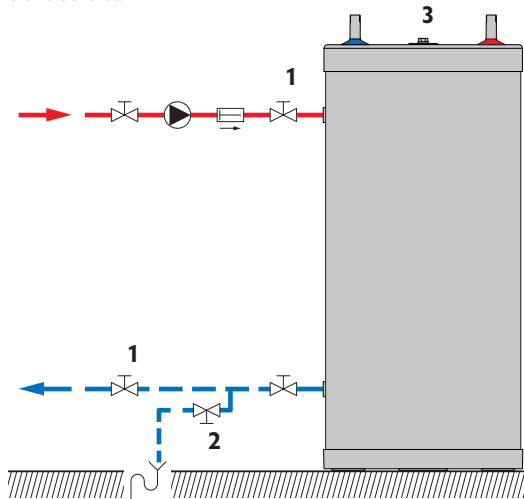


Bild 3

— Kaltwasser
— Heißwasser

ENTLEERUNG DES BRAUCHWASSERSPEICHERS (Bild 4)

Zum Entleeren des Speichers für den Brauchwasserbereiter:

1. Öffnen Sie ein Warmwasserventil (3) für mindestens 60 min vollständig um den Speicher abzukühlen.
2. Schließen Sie die Absperrventil (4) und Befüllventil (1).
3. Schließen Sie den Entleerungshahn (2) mithilfe eines flexiblen Schlauchs an den Abfluss an.
4. Öffnen Sie den Entleerungshahn (2) und lassen Sie das Wasser aus dem Brauchwasserspeicher in den Abfluss ab.
5. Öffnen Sie den Entlüfter des Kreislaufs (3), um das Wasser schneller aus dem Speicher abzulassen.
6. Schließen Sie das Warmwasserventil (3) und den Entleerungshahn (2) nachdem der Speicher entleert ist.

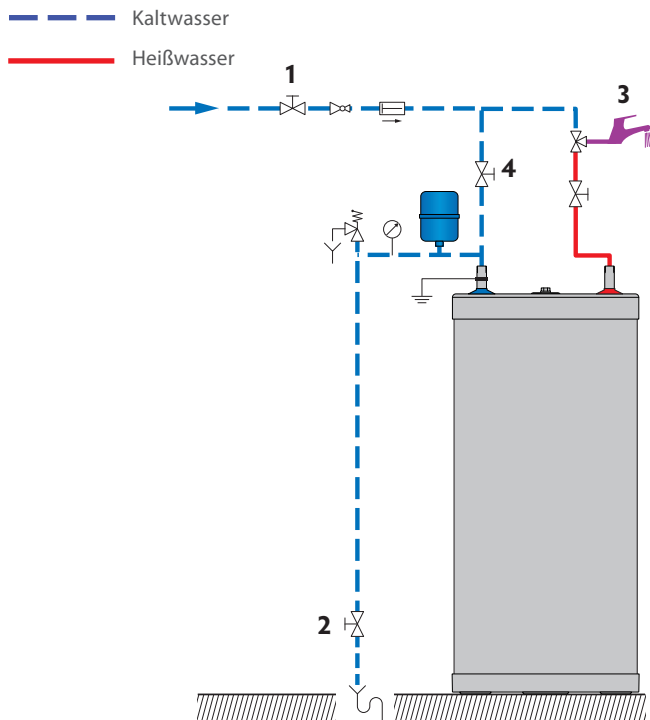


Bild 4

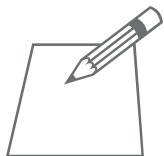
DAS SYSTEM WIEDER IN BETRIEB NEHMEN

Siehe auch Kapitel "Inbetriebnahme", Seite 19



A series of horizontal dotted lines for writing, starting from the top right of the notepad and extending across the page.

DE



A series of horizontal dotted lines for writing, starting from the right side of the notepad and extending across the page.

DE